

La presente licenza viene firmata, senza l'assistenza di testimoni, previa consensuale rinuncia ai medesimi, in segno della più ampia e completa accettazione delle condizioni ed obblighi di cui sopra espressi, dal concessionario, il quale dichiara di eleggere il proprio domicilio in Ancona
 Via Montesordani N. 3

N. 33 del registro
 Concessioni - Anno 2017

N. 1088 del repertorio

AUTORITA' di SISTEMA PORTUALE
 del Mare Adriatico Centrale
 (C.F. e P. IVA n. 00093910420)

<input type="checkbox"/>	PRIMO RILASCIO
<input checked="" type="checkbox"/>	RINNOVO
<input type="checkbox"/>	RINNOVO CON MODIF.
<input type="checkbox"/>	VARIAZ. INTESTAZIONE

Ancona, addì

20-06-2017

**IL PRESIDENTE DELL'AUTORITA' DI SISTEMA PORTUALE
 DEL MARE ADRIATICO CENTRALE**

Vista l'istanza presentata da LAUSDEI LORENZO
 a firma di LORENZO LAUSDEI in data 23/11/2016;

Vista la precedente licenza n. 46 in data 07/06/2013;

Visti i pareri :

della _____ con nota n. _____ in data _____
 della _____ con nota n. _____ in data _____
 del _____ con nota n. _____ in data _____

visto l'atto di donazione di azienda da parte di Lausdei Andrea a favore di Lausdei Lorenzo redatto dal notaio Scoccianti in data 15/03/2009;

visto l'atto di donazione di azienda da parte di Lausdei Lorenzo a favore di Angeloni Nadia redatto dal notaio Scoccianti in data 13/09/2012;

vista la licenza di subingresso n°1/2012, rep.n°771 del 27/09/2012.

Vista la delibera N. 5 in data 13/04/2017 del Comitato di Gestione;

Visto l'art.36 del Codice della Navigazione;

Vista la Legge 28/01/94 n. 84 e successive modifiche;

CONCEDE

a **LAUSDEI LORENZO**

codice fiscale LSDLNZ89B17A271N

di occupare un tratto di suolo demaniale marittimo

della superficie di metri quadrati 229,26

situato nel Comune di Ancona

e precisamente banchina S. Primiano del Porto di Ancona

allo scopo di mantenere un manufatto adibito a trattoria bar, cucina, w.c., ripostiglio per totali mq.59,00 ,un'area coperta da un gazebo amovibile di totali mq.50,58 e un'area per posa tavoli e sedie all'aperto di totali mq.119,68 situato nei pressi della banchina S.Primiano del Porto di Ancona.

e con l'obbligo di corrispondere, in riconoscimento della demanialità del bene concesso ed in corrispettivo della presente concessione

Canone annuo = €. 2.957,02 (da rivalutare negli anni successivi in base agli indici ISTAT)

Canone dovuto anno 2017 = €. 2.957,02 (12 mesi, dal 01/01/2017 al 31/12/2017)

Questa concessione, che si intende fatta unicamente nei limiti dei diritti che competono al demanio, avrà la durata di mesi 48 dal 01/01/2017 al 31/12/2020

IL CONCESSIONARIO

[Signature]

L'UFFICIALE ROGANTE
 Dott. Tito Vespasiani

[Signature]

Validità prorogata al 31/12/2023 ai sensi dell'art. 3 Legge 05/08/2022 n. 118
 Data 19 DIC. 2023

L'Ufficiale Rogante
 L'Ufficiale Rogante
 Dott.ssa Maria Grazia Pittalà



Validità prorogata fino al 31/12/2022 ai sensi dell'art. 199 comma 3 dell'art. 19/05/2020, n.34 convertito con modificazioni in L. 17/07/2020, n.77

Data 19 DIC. 2023
 L'Ufficio Rogante
 Avv. Matteo Paroli

Validità prorogata fino al 31/12/2022 ai sensi dell'art. 199 comma 3 lett. b del D.L. 34/2020 convertito con modificazioni in L. 17/07/2020, n. 77 come modificato dall'art. 5 comma 3bis del D.L. 146/2021 convertito in L. 17/12/2021 n. 215

19 SET. 2022

L'Ufficiale Rogante
 Avv. Gabriele Lucchini

[Signature]

PRATICA COMPLETA
 Esistono le condizioni di legittimità del presente atto
 Il Dirig. Amm.vo _____
 Il Seg. Gen.le _____

ADSP del MARE ADRIATICO CENTRALE - Si attesta che il presente atto è stato registrato presso l'Ufficio delle Entrate di Ancona
 il 28/06/17 al n° 816 serie 1
 con l'esazione di euro 237,00
 L'Ufficiale Rogante
 (Dott. Tito Vespasiani)

Nel giorno della scadenza il concessionario dovrà sgomberare a proprie spese l'area occupata, asportando i manufatti impiantati, e quindi riconsegnarla nel pristino stato all'Amministrazione Portuale, salvo che questa non consenta di rinnovare la presente licenza su una nuova domanda del concessionario, da presentarsi prima di detta scadenza, in modo che, all'epoca in cui questa dovrà verificarsi, siano pagati il canone e le tasse relative al nuovo periodo della concessione.

Il Presidente dell'Autorità di Sistema Portuale del Mare Adriatico Centrale avrà però sempre facoltà di revocare in tutto o in parte la presente concessione nei casi e con le modalità previste dalla legge senza che il concessionario abbia diritto a compensi, indennizzo risarcimenti di sorta.

Parimenti il Presidente dell'Autorità di Sistema Portuale del Mare Adriatico Centrale avrà facoltà di dichiarare la decadenza del concessionario della presente concessione nei casi previsti dagli articoli 47 e 48 del Codice della Navigazione, senza che il concessionario stesso abbia diritto ad indennizzi, compensi, risarcimenti o rimborsi di sorta, qualunque sia il periodo trascorso dall'inizio della concessione e salva, in tal caso, la eventuale applicazione delle sanzioni penali, in cui il concessionario fosse incorso.

Nei suddetti casi di revoca della concessione e di dichiarazione di decadenza, il concessionario ha l'obbligo di sgomberare, a proprie spese, l'area occupata, asportando i manufatti impiantati, e di riconsegnare l'area stessa nel pristino stato all'Autorità di Sistema Portuale del Mare Adriatico Centrale, sulla semplice intimazione scritta dal Presidente, che notificata all'interessato, in via amministrativa.

In caso di irreperibilità del concessionario, terrà luogo della notifica l'affissione della ingiunzione, per la durata di giorni dieci, nell'albo dell'Autorità di Sistema Portuale del Mare Adriatico Centrale e del Comune entro il cui territorio trovasi la zona demaniale occupata.

Qualora il concessionario non adempia all'obbligo dello sgombero e della riconsegna della zona concessa, tanto alla scadenza della concessione che in caso di revoca o di dichiarazione di decadenza della stessa, l'Autorità di Sistema Portuale del Mare Adriatico Centrale avrà facoltà di provvedervi d'ufficio in danno del concessionario, ed anche in sua assenza, provvedendo a rimborsarsi delle eventuali spese nei modi prescritti dell'articolo 84 del Codice della Navigazione, oppure rivalendosi, ove lo preferisca, sulle somme che potranno ricavarsi dalla vendita dei materiali di demolizione dei manufatti eretti, vendita che l'Autorità di Sistema Portuale avrà facoltà di eseguire senza formalità di sorta, restando in tal caso integra la responsabilità del concessionario per le eventuali maggiori spese delle quali l'Amministrazione potrà imporre il rimborso nei modi prescritti dal citato articolo 84 del Codice della Navigazione.

Il concessionario sarà direttamente responsabile verso l'Amministrazione Portuale dell'esatto adempimento degli oneri assunti e verso terzi di ogni danno cagionato alle persone e alle proprietà nell'esercizio della presente concessione.

Non potrà eccedere i limiti assegnatigli, né variarli; non potrà erigere opere non consentite, né variare quelle ammesse; non potrà cedere ad altri, né in tutto né in parte, né destinare ad altro uso quanto forma oggetto della concessione, né infine indurre alcuna servitù nelle aree attigue a quella concessagli, né recare intralci agli usi e alla pubblica circolazione cui fossero destinate; dovrà lasciare libero l'accesso, sia di giorno che di notte, nei manufatti da lui eretti sulla zona demaniale concessa, al personale dell'Autorità di Sistema Portuale del Mare Adriatico Centrale, della Capitaneria di Porto, delle altre Pubbliche Amministrazioni interessate o agli organi di polizia.

La presente concessione è altresì subordinata alle seguenti condizioni speciali che verranno appositamente sottoscritte per accettazione dal concessionario:


- 1) Nei casi di scadenza, decadenza o revoca della presente licenza le opere abusive di difficile rimozione restano acquisite allo Stato, senza alcun indennizzo, compenso, risarcimento o rimborso di sorta, ferma restando la facoltà dell'Autorità di ordinare la demolizione con la restituzione del bene demaniale in pristino stato.
- 2) Il concessionario non potrà iniziare i lavori autorizzati con la presente licenza se prima non avrà ottenuto la concessione edilizia comunale e avrà comunque osservato le norme vigenti in materia urbanistica ed ambientale.
- 3) Il concessionario dichiara espressamente di manlevare e tenere indenne la Pubblica Amministrazione in modo assoluto da ogni molestia, azione, danno o condanna che ad essa potesse derivare da parte di chiunque o per qualsiasi motivo in dipendenza della presente concessione, nonché di rinunciare a qualsiasi intervento

pubblico o indennizzo per danni alle opere della concessione causati dalla erosione marina, da mareggiate o da qualsiasi altro evento.

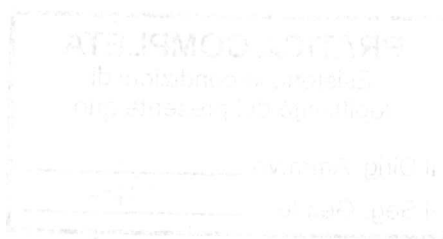
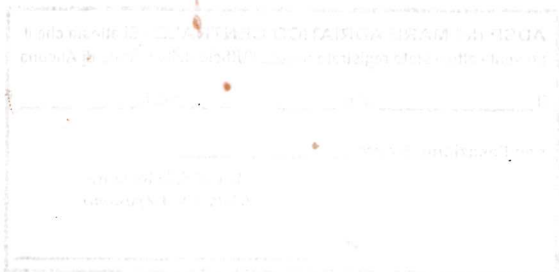
Il concessionario è sottoposto a tutti gli obblighi, verso i propri dipendenti, risultanti dalle disposizioni legislative e regolarmente vigenti in materia di lavoro e di assicurazioni sociali ed assume a suo carico tutti gli oneri relativi. Il concessionario si obbliga a tenere indenne l'Autorità di Sistema Portuale del Mare Adriatico Centrale da qualsiasi responsabilità per infortuni accorsi al proprio personale durante l'esecuzione dei servizi e lavori di cui al presente contratto. Il concessionario è obbligato altresì attuare nei confronti dei propri dipendenti occupati nelle prestazioni oggetto del contratto, condizioni normative e retributive non inferiori a quelle contratti collettivi di lavoro della categoria. E' obbligo del concessionario rispettare le norme contenute nel Dlgs. n.626/94 "Attuazione delle direttive CEE riguardanti il miglioramento della sicurezza della salute dei lavoratori sul luogo di lavoro", e successive modifiche.

- 4) Il concessionario è obbligato a proprie spese ad effettuare la manutenzione ordinaria e straordinaria delle strutture in concessione.
- 5) Il sottoscritto concessionario si impegna ad osservare tutte le norme generali e speciali inserite nella presente licenza e dichiara espressamente di accettare come in effetti le accetta.
- 6) Il godimento del bene in concessione si intende prorogato sino al rinnovo della presente concessione o al rigetto della domanda, alle stesse condizioni della concessione medesima, purché il concessionario presenti tempestivamente l'istanza di rinnovo e corrisponda il canone nei termini assegnati.
- 7) Qualora la cauzione sia prestata a mezzo fidejussione bancaria o polizza fidejussoria, il concessionario si impegna a provvedere, in caso di revoca o mancato rinnovo della polizza, alla costituzione – a pena decadenza della concessione – della cauzione in numerario o in Titoli dello Stato o garantiti dallo Stato.
- 8) Il Concessionario è tenuto al rispetto di tutte le disposizioni normative e regolamentari, anche di carattere tributario, inerenti l'attività svolta e, segnatamente, al pagamento dei tributi locali (IMU, tassa rifiuti, etc.) ove dovuti.
- 9) Il Concessionario è tenuto a rispettare le procedure previste dal SID, e ad effettuare, a sua cura e spese, l'autonomo accatastamento, del bene assentito in concessione, consegnando all'Autorità di Sistema Portuale copia della documentazione attestante l'adempimento.
- 10) Il canone applicato è stato determinato ai sensi della Delibera n°16 del Comitato Portuale in data 23/04/1997 con cui sono stati adottati autonomi criteri per il calcolo dei canoni in attuazione dell'art.7 della Legge 494/93.
- 11) Per gli anni successivi il canone sarà rivalutato in base agli indici Istat per i prezzi al consumo per le famiglie, per gli operai e impiegati, alla luce del D.M. di cui all'art.4 della Legge 494/93 citata.

IL CONCESSIONARIO

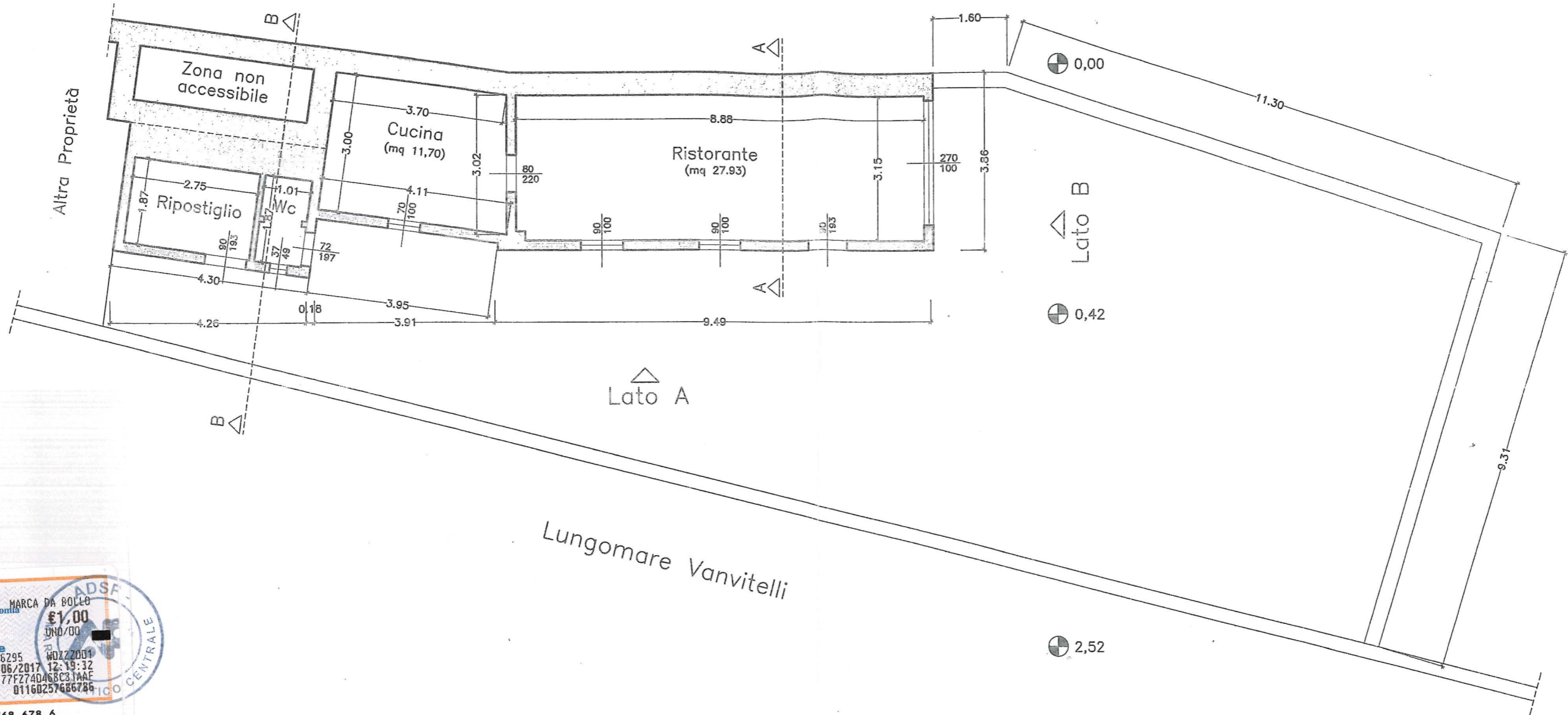


L'Ufficiale Rogante
Avv. Gabriele Lucchini



PIANTA

Via Molo Nord



TAV A03

- Pianta

STATO DI FATTO

Scala: 1:100

COMUNE di ANCONA

OGGETTO: MANUTENZIONE STRAORDINARIA TRATTORIA "DA IRMA"

COMMITTENTE: TRATTORIA "DA IRMA"

PROGETTISTA: ING. VINCENZO TASSANO

Dott. Ing. Vincenzo TASSANO
Ordine degli Ingegneri Prov. Ancona n. 2254

STUDIO TECNICO: via Crivelli 6, 60100 Ancona Tel. 071 2814789 Fax 071 2804582